

Maststapler

MSI 20 T/25 T
■ MSI 30 T/35 T
Evolution

- Standardhubhöhe : 3.30 m
- Tragkraft : 2000/2500/3000/3500 kg
- Perkins Turbo Dieselmotor : 60 PS (44.7 kw)
- Hydrostatische Kraftübertragung



** Präsentiert mit Optionen.

MSI 20/25/30/35 T



Tragkraft

bei 500 mm LSpA

| | |
|----------------|---------|
| MSI 20 T | 2000 kg |
| MSI 25 T | 2500 kg |
| MSI 30 T | 3000 kg |
| MSI 35 T | 3500 kg |



Standardhubhöhe

3,30 m



Bereifung

| | |
|--------------|---------------|
| Vorne | 275/70 R 22,5 |
| Hinten | 7.00 x 12 |



Gabelzinken (mm)

| | |
|---|----------|
| Länge | 1100 |
| Breite x Dicke | 100 x 45 |
| Maximaler Abstand an der Außenkante | 1260 |



Hydraulische Bremsanlage Negativ Bremse



Perkins Turbo Dieselmotor

| | |
|-------------------------------|---------------------------------|
| Typ | 404 C 22T |
| Hubraum | 4 Zylinder 2216 cm ³ |
| Leistung (ISO TR 14396) | 60 PS/44.7 kw |
| Maximales Drehmoment | 190 Nm at 1800 rpm |
| Direkteinspritzung | |
| Wasserkühlung | |



Hydrostatische Kraftübertragung REXROTH

| | |
|--|---------|
| Antriebsräder | 2 |
| Elektrohydraulischer Fahrtichtungsschalter | |
| Geschwindigkeit vorwärts/rückwärts | 1/1 |
| Maximale Fahrgeschwindigkeit | 20 km/h |



Hydraulik

Zahnradpumpe.....125 bars/73 l/mn



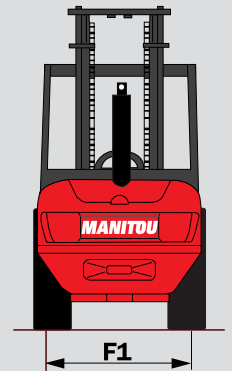
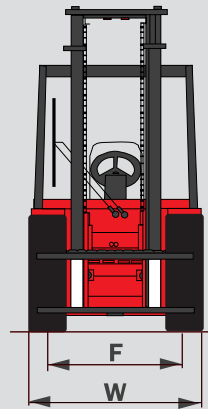
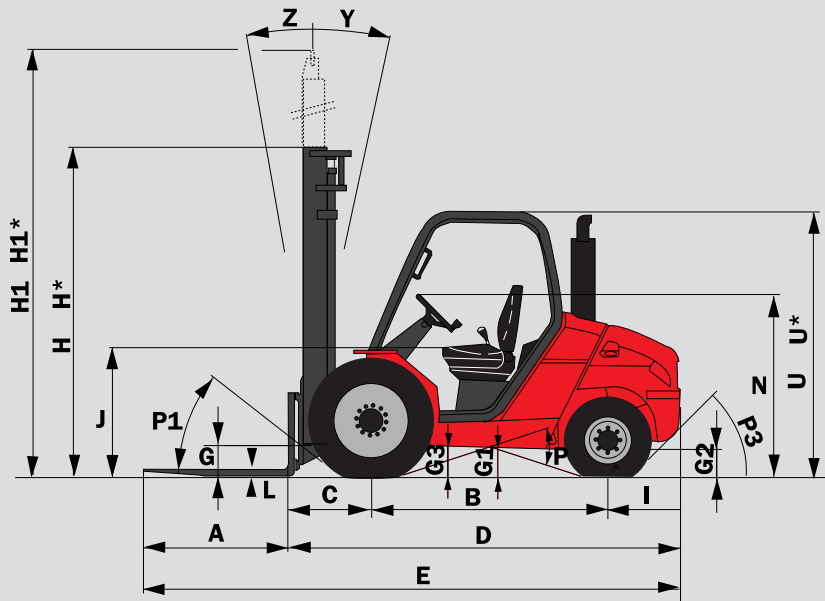
Füllmengen

| | |
|-------------------|---------|
| Kühlsystem | 9 l. |
| Motoröl | 6,2 l. |
| Hydrauliköl | 95 l. |
| Kraftstoff | 73,5 l. |

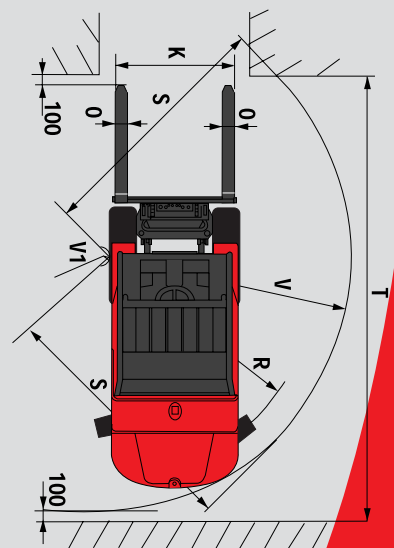


Eigengewicht (mit Gabeln)

| | |
|----------------------------|------------------------|
| MSI 20/25/30/35T | 3840/4150/4530/4980 kg |
| Gesamtbreite | 1,32 m |
| Gesamthöhe | 2,30 m |
| Gesamtlänge | 4,04/4,04/4,08/4,13 m |
| Bodenfreiheit | 215 mm |



| | MSI 20 T +BUGGIE | MSI 25 T +BUGGIE | MSI 30 T +BUGGIE | MSI 35 T +BUGGIE |
|-----|---------------------|---------------------|---------------------|---------------------|
| A | 1100 | 1100 | 1100 | 1100 |
| B | 1800 | 1800 | 1800 | 1800 |
| C | 625 | 625 | 630 | 630 |
| D | 2945 | 2945 | 2980 | 3030 |
| E | 4045 | 4045 | 4080 | 4130 |
| F | 1046 | 1046 | 1046 | 1046 |
| F1 | 1102 | 1102 | 1102 | 1102 |
| G | 270 | 270 | 270 | 270 |
| G* | 240 | 240 | 240 | 240 |
| G1 | 260 | 260 | 260 | 260 |
| G1* | 260 | 260 | 260 | 260 |
| G2 | 215 | 215 | 215 | 215 |
| G2* | 230 | 230 | 230 | 230 |
| G3 | 270 | 270 | 270 | 270 |
| H | 2300 | 2300 | 2300 | 2300 |
| H* | 1950 | 1950 | 2050 | 2050 |
| H1 | 4131 | 4131 | 4193 | 4193 |
| H1* | 4470 | 4470 | 4500 | 4500 |
| I | 520 | 520 | 550 | 600 |
| J | 1025 | 1025 | 1025 | 1025 |
| K | 1260 | 1260 | 1260 | 1260 |
| L | 40 | 40 | 45 | 45 |
| N | 1450 | 1450 | 1450 | 1450 |
| O | 100 | 100 | 100 | 125 |
| P1 | 49,5° | 49,5° | 49,5° | 49,5° |
| P2 | 40,5° | 40,5° | 40,5° | 49,5° |
| P3 | 44° | 44° | 40° | 40° |
| R | 2310 | 2310 | 2310 | 2330 |
| S | 2545 | 2545 | 2580 | 2590 |
| T | 4525 | 4525 | 4560 | 4595 |
| U | 2105 | 2105 | 2105 | 2105 |
| U* | 1990 | 1990 | 1990 | 1990 |
| V | 2600 | 2600 | 2635 | 2665 |
| V1 | 150 | 150 | 150 | 100 |
| W | 1323 | 1323 | 1323 | 1323 |
| Y | 12° | 12° | 12° | 12° |
| Z | 10° | 10° | 10° | 10° |



Änderungen im Sinne des technischen Fortschritts vorbehalten.
Die in der Vorliegenden Broschüre vorgestellten MANITOU - Maschinen können mit Zusatzgeräten ausgestattet sein.

H - H1 - R = Standard
H*-(Triplex 3,70 m) H1* = Option

U* = MSI 20/25 BUGGIE
G* - G1* - G2* = mit Last

