

www.baumann-sideloaders.com

CAVAION SIDELOADERS
BAUMANN
the art of working sideways

ELX SERIE

3 - 5 TONNEN TRAGKRAFT

120V AC Technologie

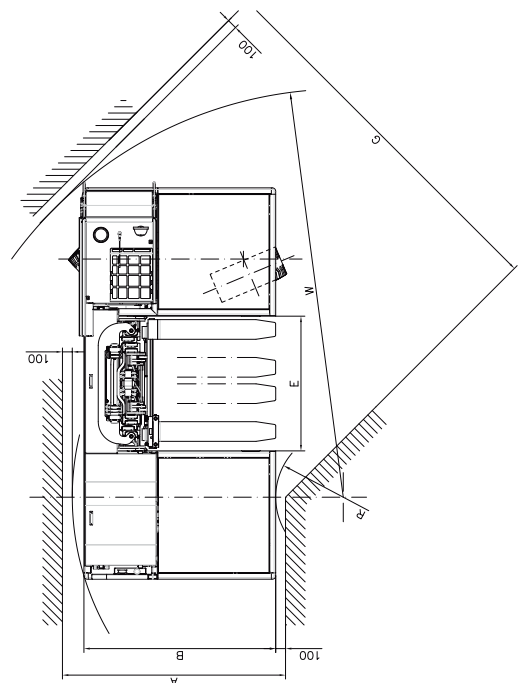
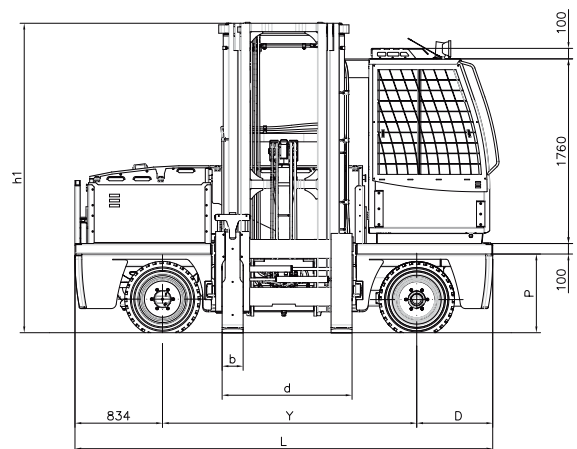
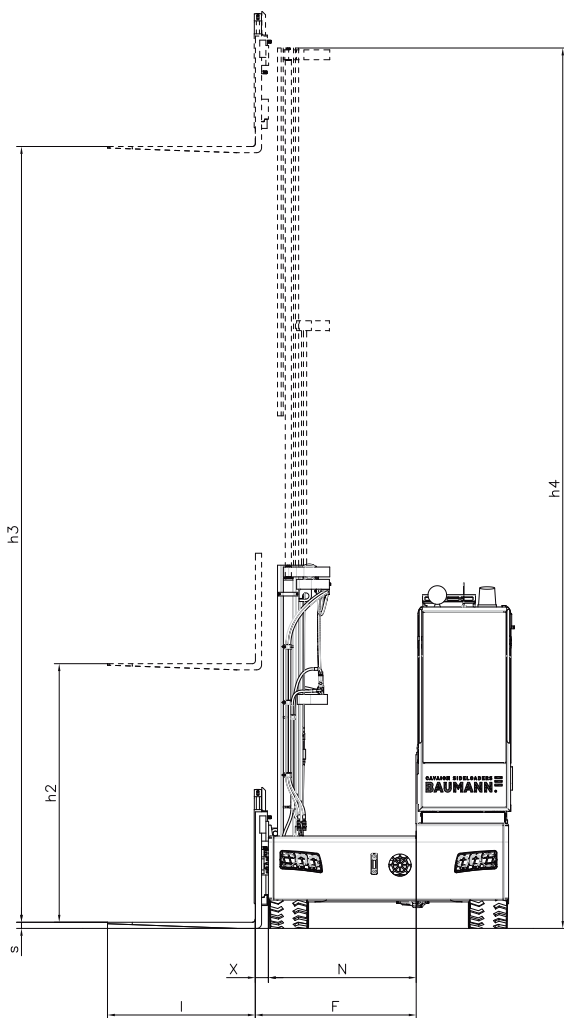


Effizient, intelligent und robust
Schnellwechselbatterie
Extrem kompakt
Höchste Manövrierfähigkeit
Performance und optimale Einsatzzeiten

MODELL	ELX 30			ELX 40		ELX 50	
Technische Daten							
Hublast	Q	Kg	3000	4000	5000		
Schwerpunktabstand	C	mm	600/700	600/700	600/700		
Gabellänge	l	mm	1200/1400	1200/1400	1200/1400		
Zinkenbreite	b	mm	150	150	200		
Zinkendicke	s	mm	50	50	50		
Fahrtrieb (Art)			Elektro	Elektro	Elektro		
Lenkungsart			Hydrostatisch	Hydrostatisch	Hydrostatisch		
Bereifungsart			Luftbereifung / Pneumatic	Luftbereifung / Pneumatic	Luftbereifung / Pneumatic		
Abmessungen							
Gesamtlänge	L	mm	3980	3980	3980		
Gesamtbreite	B	mm	1950/2150	1950/2150	1950/2150		
Bauhöhe eingefahren*	h1	mm	2850	2850	2850		
Bauhöhe ausgefahren*	h4	mm	4880	4880	4880		
Kabinehöhe	H	mm	2610/2710	2610/2710	2610/2710		
Maximalhub (1)	h3	mm	4000	4000	4000		
Freihub	h2	mm	600	600	600		
Neigung auf/ab		°	1200±4.36/1400±3.61	1200±4.36/1400±3.61	1200±4.36/1400±3.61		
Plattformhöhe (3)	P	mm	750	750	750		
Plattformbreite (2)	N	mm	1200/1400	1200/1400	1200/1400		
Ausfahrweg seitlich	F	mm	1300/1500	1300/1500	1300/1500		
Lastabstand max.	x	mm	100	100	100		
Rahmeneinschnitt	E	mm	1370	1370	1370		
Zinkenabstand max.	d	mm	1300	1300	1300		
Wenderadius innen	R	mm	690	690	690		
Wenderadius aussen	W	mm	4150/4280	4150/4280	4150/4280		
Arbreitsgangbreite	A	mm	2270/2460	2270/2460	2270/2460		
Gangbreite	G	mm	3840/3970	3840/3970	3840/3970		
Leistung							
Fahren mit/ohne Last		Km/h	20/20	20/20	20/20		
Heben mit/ohne Last		m/s	0.32	0.32	0.32		
Senken mit/ohne Last		m/s	0.4/0.3	0.4/0.3	0.4/0.3		
Ausfahrgeschwindigkeit		m/s	0.35	0.35	0.35		
Zugkraft am Haken max.		kN	28	28	28		
Steigvermögen mit/ohne Last		%	16\18	16\18	16\18		
Gewicht							
Eigengewicht		Kg	8000/8500	8700/9200	9000/9500		
Achslast max. vorn		Kg	7000/7500	7500/8000	8000/8500		
Achslast max. hinten		Kg	7500/8000	8000/8500	8500/9000		
Fahrwerk							
Reifen (Anzahl) vorn/hinten			2/2	2/2	2/2		
Reifen Nenngrosse		Zoll	27 x 10-12	27 x 10-12	28X12,5-15 / 355/45-15		
Reifen Aussendurchmesser		mm	695	695	695		
Radstand	Y	mm	2420	2420	2420		
Spurweite vorn	Sp1	mm	1200=1615 / 1400=1815		1650/1850		
Spurweite hinten	Sp2	mm	1200=1670 / 1400=1870		1680/1880		
Bodenfreiheit	Unter Hubgerüst	mm	190	190	190		
Betriebsbremse (Fuß)	hydraulisch		Hinterachse	Hinterachse	Hinterachse		
Feststellbremse	hydraulisch		Hinterachse	Hinterachse	Hinterachse		
Antrieb							
Batterieart	5EPZS	Span.120v	5MLM - 5EPZS	5MLM - 5EPZS	5MLM - 5EPZS		
Batteriekapazität		A	525/625	525/625	625/700		
Fahrmotoren (S2 06' - S3 70%)	Anzahl		1 x 20 kW - S1	1 x 20 kW - S1	1 x 20 kW - S1		
Fahrschaltung	Schaltart	Hand/Hebe.	Hand	Hand	Hand		
Schaltstufen	Vor/Rückw.		Stufenlos/Direkt	Stufenlos/Direkt	Stufenlos/Direkt		
Steuerung	Mosfet	Inverter	Impuls	Impuls	Impuls		
Hubmotor			20 kW S2 60min	20 kW S2 60min	20 kW S2 60min		

*4000mm Duplex-standardmast ST

ELX 30 - 50	Hubhöhe H3 mm	Bauhöhe eingefahren H1 mm	Bauhöhe ausgefahren H4 mm	Freihub H2 mm
Duplex - standardmast ST	3300	2500	4180	600
	4000	2850	4880	600
	4500	3100	5380	600
	5000	3350	5880	600
	5500	3600	6380	600
	6000	3850	6880	600
Triplex - Freihubmast TR	6500	auf Anfrage	auf Anfrage	auf Anfrage
	4500	2350	5380	1470
	5100	2550	5980	1670
	5400	2650	6280	1770
	5700	2750	6580	1870
	6000	2850	6880	1970
	6300	2950	7180	2070
	6600	3050	7480	2170
	6900	3150	7780	2270
	7200	3250	8080	2370
	7500	3350	8380	2470



Neuigkeiten? Nach mehrjähriger Entwicklungs- und Testphase präsentiert sich der ELX mit intelligentem Batteriesystem, kompaktesten Chassis (kürzer 4m), load sensing flow-sharing Steuerblock und effizienter 120V - AC Technologie sowie niedrigem Schwerpunkt. Komfort, Manövrierfähigkeit, Effizienz und Power machen den ELX zum Profi der Kleinmaschinen für den innen- und außen-Einsatz! Eine Plattformhöhe von 750mm auch für den ELX 50 garantiert bestmögliche Lagereffizienz.



Prämierte Innovation: Jahrzehntelange Produktions- und Markterfahrung nutzt Baumann zur kontinuierlichen Verbesserung und Erneuerung in Design und Technik.

Baumann ist Synonym für Innovation, Produktivität und Zuverlässigkeit.

Baumann ist Synonym für Innovation, Produktivität und Zuverlässigkeit.

Robuste Rahmen in Kombination mit Hubmasten hergestellt mit spezifischen Seitenstapler-Profilen erklären einen wesentlichen Teil der hohen Kunst des seitlichen Arbeitens, sowie die jahrzehntelange weltweite Technik-Dominanz der Baumann-Seitenstapler.

Sicherheit, Produktivität und Gesamtkostenoptimierung stehen bei Baumann nicht in Konflikt und sind erklärte Ziele die kontinuierlich und beständig erreicht werden.

Unser VRS-System (variable reach system), das prämierte und patentierte Ausfahrssystem, ist eines der größten Seitenstapler-Erfindungen der letzten Jahrzehnte. Wir wurden neunmal von der englischen renommierten Fork Truck Association für die Auszeichnung Excellence Awards nominiert und für unser VRS-System und den Umweltpreis

ausgezeichnet. Außerdem haben wir den prestige-Preis Watt d'Or des schweizer Umweltamtes gewonnen.

Kundenwünsche werden gerne aufgenommen, da ein straff organisiertes Baukastensystem die Fertigung von Einzelstücken immer wieder replizierbar macht. Kundendienstunterstützung für unser weltweites von Baumann ausgebildete Händlernetz, das über unser Baumann Online System in Echtzeit mit dem Werk in Verbindung steht, garantiert maximale Lebensdauer und Einsatzzeiten der Seitenstapler.

Ergonomie, Rundumsicht und Komfort werden allen Baumann-Seitenstapler-Fahrern geboten.

Baumann ist seit nun mehr als 50 Jahren die perfekte Kombination von Innovation, Produktivität, Beständigkeit, Komfort, Sicherheit und Kostenoptimierung für seine weltweiten Kunden.



CAVAION SIDeloadERS
BAUMANN

BAUMANN S.r.l.
I-37010 CAVAION (Verona)
Via Palesega, 1
Telephone +39 045 6 20 53 11

info@baumann-sideloaders.com
www.baumann-sideloaders.com

